



Okna drewniane w perspektywie kierunków rozwoju budownictwa energooszczędnego.



STOLBUD WŁOSZCZOWA S.A., produkuje okna drewniane i drewniano-aluminiowe oraz drzwi wejściowe do domów oraz całą gamę drzwi wewnętrznych. Lider Grupy Budowlanej, która zatrudnia blisko 700 osób. Sprzedaż realizuje poprzez sieć 36 Salonów Firmowych i ponad 200 punktów multibrandowych. Eksportuje do wielu krajów na świecie.



STOLBUD WŁOSZCZOWA S.A. / Historia

- ✓ Produkuje okna i drzwi nieprzerwanie od 1969 roku.
- ✓ Jesteśmy renomowanym, wiodącym producentem stolarki w Polsce, o ugruntowanej i ceniej marce.



TARTAK WŁOSZCZOWA, należy do spółki KORTRAK sp. z o.o., produkuje głównie tzw. fryz (klejonkę), podstawowy surowiec do wyrobu drzwi i okien drewnianych w Stolbudzie. Własny Tartak daje nam możliwość 100 procentowej kontroli procesu pozyskiwania drewna - od zakupów w lesie, poprzez cały proces obróbki i przygotowania.



Podstawowe gatunki drewna wykorzystywanego do produkcji okien:

- sosna
- dąb
- red meranti



Nie bez znaczenia jest proces
suszenia i sezonowania



Właściwości higroskopijne drewna
mają wpływ na właściwości eksploatacyjne



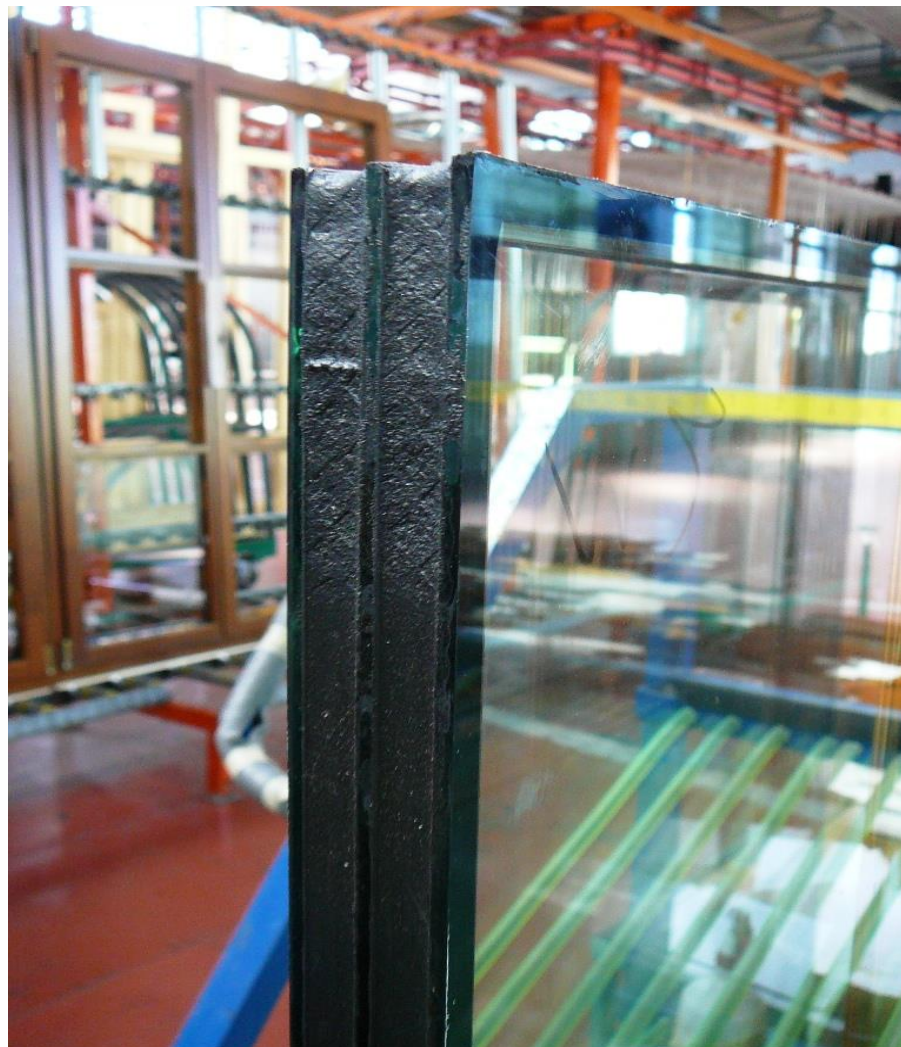


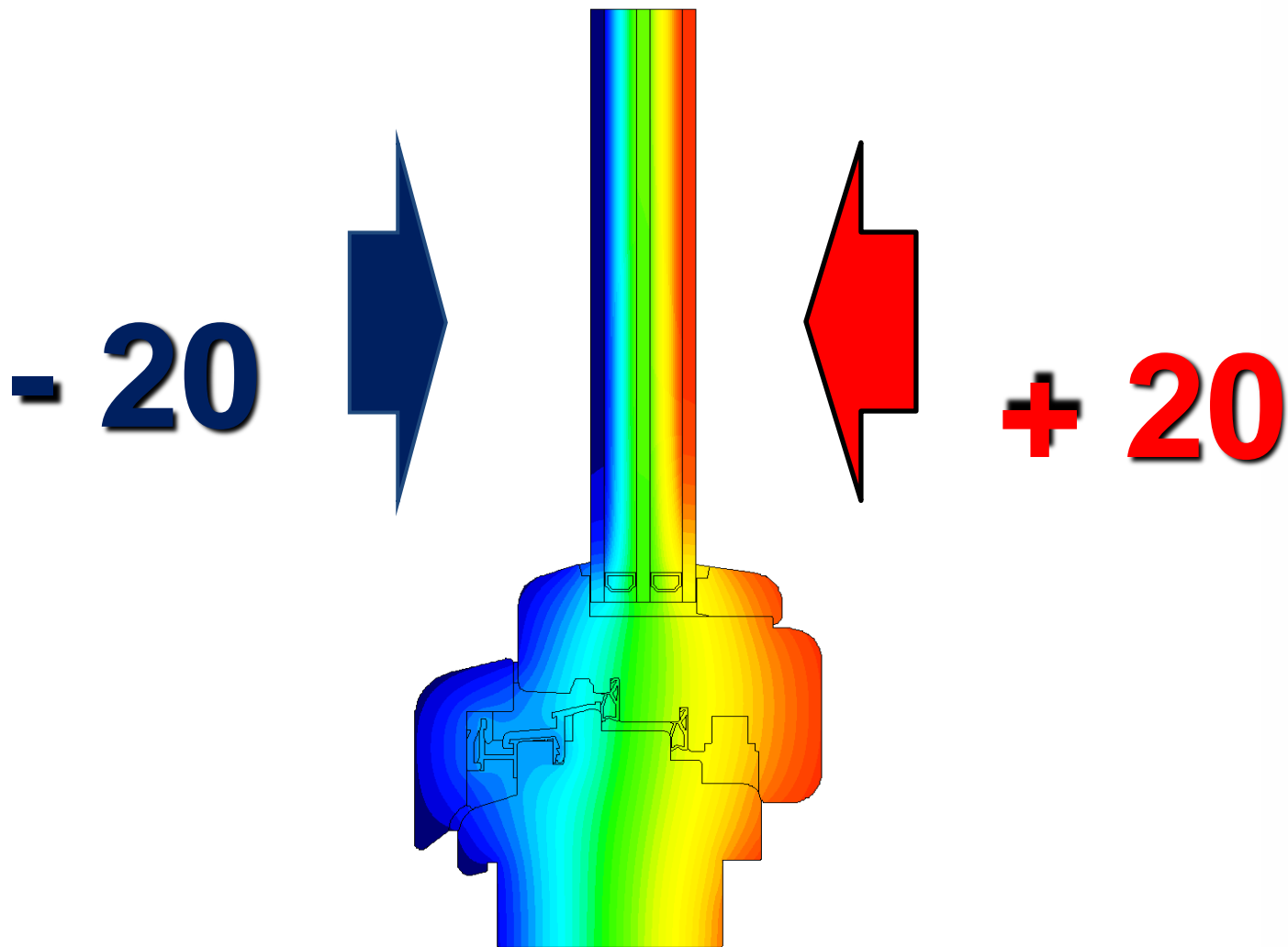




Szklenie:

- Guardian
- Saint Gobain
- Pilkington







LTB Laboratorium Techniki Budowlanej s.c.
 B. Wojtowicz, A. Żyła, M. Żyła
 41-306 Dąbrowa Górnicza, ul. Łaski 83
 NIP 625-21-29-966
 Numer notyfikacji/Notified body/ 1827
 tel/ fax (0-...)32) 26 44 079; tel. (0-608) 50 66 32, (0-608) 50 66 35
 Bank Śląski o/Dąbrowa Górnicza nr 57 1050 1272 1000 0022 3368 1416

MAC-MBA
 PCA
 PRACZNI CENTRUM
 ANIBERTALIO
 BADANIA
 AB 661

**Świadectwo Badań Wstępnych Typu
 do normy PN-EN 14351-1+A1
 Nr 848/B – 2012 – 1**

Laboratorium Techniki Budowlanej przeprowadziło wg norm PN-EN ISO 10077-1:2007 i PN-EN ISO 10077-2:2005 obliczenia cieplne okien, należących do systemu **WS 6000**, opisanych w sprawozdaniu 848/B-2012, na zlecenie firmy:

STOLBUD WŁOSZCZOWA S.A.
 ul. Jędrzejowska 74
 29-100 Włoszczowa

Wyniki badań		
Złożenie elementów	Skrzydło/ ościeżnica pion i górny poziom	Skrzydło/ dolny poziom
U_f [W/m ² K]	1,3	1,6
Ψ [W/mK]	0,055	0,057
U_w [W/m ² K]	0,8 33.1/10/4/10/6	
U_w [W/m ² K] dla okna 1,23x1,48 m	1,1	

Wyniki badań odnoszą się jedynie do badanej próbki i warunków badania. Deklarowanie parametrów dla innych obiektów należy prowadzić zgodnie z zasadami podanymi w normie PN-EN 14351-1+A1.

Kierownik Jakości
Andrzej Żyła
 mgr inż. Andrzej Żyła

Kierownik Techniczny
Bogdan Wójtowicz
 mgr inż. Bogdan Wójtowicz


Dąbrowa Górnicza, dnia 08 sierpnia 2012 r.

Linia SILVER







Linia GOLD



Laboratorium Techniki Budowlanej
 Sp. z o.o.
 Dąbrowa Górnicza 41-306, ul. Łaski 83
 NIP 6292465943; KRS 0000447876
 Jednostka notyfikowana/Notified body 1827
 www.LTB.org.pl





PCA
 POLSKIE CENTRUM
 AUTOCERTYFIKACJI
 AB 661

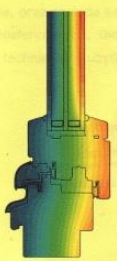
tel/fax: (+48) 32 26 4 079 kom: 608 50 66 32; 608 50 66 35; 604 97 62 07
 Bank Śląski S.A. o/Dąbrowa Górnicza nr 17 1050 1360 1000 0023 6773 9022

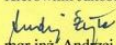
Świadectwo Badań Wstępnych Typu
 do normy PN-EN 14351-1+A1
 Nr 153/B – 2013 – 5


Laboratorium Techniki Budowlanej przeprowadziło wg norm PN-EN ISO 10077-1:2007 i PN-EN ISO 10077-2:2012 obliczenia cieplne okien z drewna sosnowego systemu SOLAR 78mm opisanych w sprawozdaniu 153/B-2013, na zlecenie firmy:

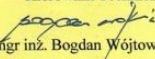
STOLBUD WŁOSZCZOWA S.A.
 ul. Jędrzejowska 74
 29-100 Włoszczowa

Wyniki badań		
Złożenie elementów	Skrzydło/ ościeżnica	Skrzydło/ ościeżnica poziom dolny
U_f [W/m ² K]	1,2	1,4
φ [W/mK]	0,046	0,045
Szyba zespolona U_g [W/m ² K]	0,7	
U_w [W/m ² K] dla okna 1,23 x 1,48 m	0,99	

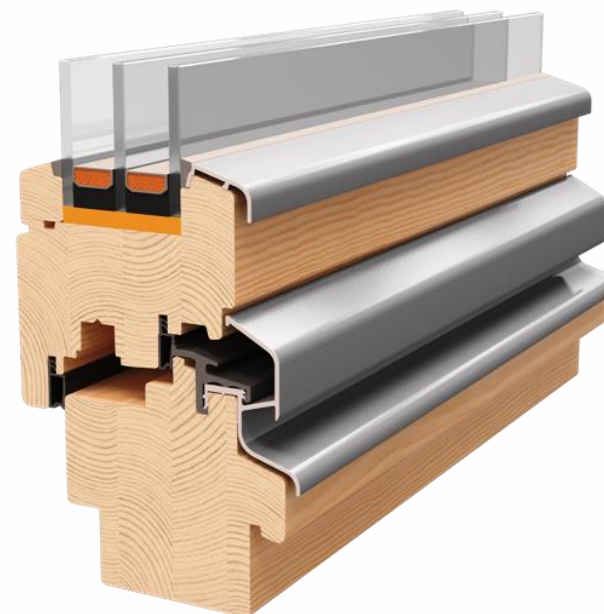


Kierownik Jakości

 mgr inż. Andrzej Żyła



Kierownik Techniczny

 mgr inż. Bogdan Wójtowicz

Dąbrowa Górnicza, dnia 01 października 2013 r.





LTB Laboratorium Techniki Budowlanej s.c.
 B. Wójtowicz, A. Żyła, M. Żyła
 41-306 Dąbrowa Górnicza, ul. Łaski 83
 NIP 625-21-29-966
 Numer notyfikacji/Notified body/ 1827

tel/ fax (0-...) (32) 26 44 079; tel. (0-608) 50 66 32, (0-608) 50 66 35
 Bank Śląski o/Dąbrowa Górnicza nr 57 1050 1272 1000 0022 3368 1416

Załącznik nr 1 do sprawozdania 833/B-2008

MAC-MRA
 PCIA
 POLSKI CENTRUM
 AUDYTOWY
 BACANIA
 AB 661

**Świadectwo Badań Wstępnych Typu
 do normy PN-EN 14351-1
 Nr 833/B – 2008**

Laboratorium Techniki Budowlanej przeprowadziło wg norm PN-EN ISO 10077-1:2007 i PN-EN ISO 10077-2:2005 obliczenia cieplne okien i drzwi balkonowych z drewna red meranti, należących do systemu *Capital*, opisanych w sprawozdaniu 833/B-2008, na zlecenie firmy:

„STOLBUD WŁOSZCZOWA” S.A.
 ul. Jędrzejowska 74
 29-100 Włoszczowa

Wyniki badań		
Złożenie elementów	Skrzydło/ ościeżnica pion i górny poziom	Skrzydło/ ościeżnica dolny poziom
U_r [W/m ² K]	0,9	0,9
Ψ [W/mK]	0,019	0,019
$U_{k,0}$ [W/m ² K]	0,7	
U_w [W/m ² K] dla okna 1,23x1,48 m	0,8	

Wyniki badań odnoszą się jedynie do badanej próbki i warunków badania. Deklarowanie parametrów dla innych obiektów należy prowadzić zgodnie z zasadami podanymi w normie PN-EN 14351-1.

Kierownik Jakości
Andrzej Żyła
 mgr inż. Andrzej Żyła

“LTB” LABORATORIUM
 TECHNIKI BUDOWLANEJ s.c.
 B. Wójtowicz, A. Żyła, M. Żyła
 41-306 DĄBROWA GÓRNICZA
 ul. Łaski 83

Kierownik Techniczny
Bogdan Wójtowicz
 mgr inż. Bogdan Wójtowicz

Dąbrowa Górnicza, dnia 30 grudnia 2008 r.





INSTYTUT TECHNIKI BUDOWLANEJ
ZAKŁAD CERTYFIKACJI
 ul. FILTROWA 1, 00-611 WARSZAWA
 tel.: (0 22) 57 96 167, (0 22) 57 96 168, fax: (0 22) 57 96 295

**CERTYFIKAT ZGODNOŚCI
 NA ZNAK JAKOŚCI CIEPLNEJ**
 ITB-1873/W

Potwierdza się, że:

Drewniane energooszczędne okna CAPITAL

o współczynniku przenikalności cieplnej $U_{w,51,1}$ W/(m²·K) wg PN-EN 14351-1 wykonane z drewna mierzwi, sosnowego lub dębowego o grubości ramy 92 mm z zastosowanym zesławem szybowym 4/12/4/12/4 wypełnionym kryptonem lub argonem

wprowadzone do obrotu i produkowane przez:

STOLBUD Włoszczowa SA
 ul. Jędrzejowska 74
 29-100 Włoszczowa

w zakładzie produkcyjnym:

STOLBUD Włoszczowa SA
 ul. Jędrzejowska 74
 29-100 Włoszczowa

spełniają wymagania określone w:

**Kryteriach ITB nr KW/CQ-01 wydanie 1
 na znak jakości cieplnej dla stolarki okiennej
 z nieplastifikowanego polichlorku winylu (PVC-U) lub drewna**

Producent wdrożył system zakładowej kontroli produkcji i prowadzi badania kontrolne próbek wyrobu, pobranych w zakładzie produkcyjnym, zgodnie z planem badań.

Zakład Certyfikacji ITB przeprowadził badania wstępne oraz wstępny audit zakładu produkcyjnego i zakładowej kontroli produkcji, prowadzi stały nadzór, ocenę i akceptację zakładowej kontroli produkcji.

Certyfikat zgodności nr ITB-1873/W został wydany po raz pierwszy 20.01.2010 i może być stosowany tylko w odniesieniu do wyrobów spełniających wymagania ww. kryteriów ITB i jest ważny dopóki kryteria ITB zachowują swoją ważność oraz nie uległy istotnym zmianom: typ wyrobu, warunki i miejsce produkcji lub system zakładowej kontroli produkcji.

Niniejszy certyfikat upoważnia do znakowania ww. wyrobów znakiem jakości cieplnej CQ-ITB.

KIEROWNIK
 Zakładu Certyfikacji

Barbara Dobosz
 Barbara Dobosz



Warszawa, 20.01.2010

DYREKTOR
 Instytutu Techniki Budowlanej

Marek Kaproń
 Marek Kaproń



INSTYTUT TECHNIKI BUDOWLANEJ
ZAKŁAD CERTYFIKACJI
 ul. FILTROWA 1, 00-611 WARSZAWA
 tel.: (0 22) 57 96 167, (0 22) 57 96 168, fax: (0 22) 57 96 295

ZNAK JAKOŚCI CIEPLNEJ CQ

Upoważnia się firmę:

STOLBUD Włoszczowa SA
 ul. Jędrzejowska 74
 29-100 Włoszczowa

producenta wyrobu:

Drewniane energooszczędne okna CAPITAL

do stosowania znaku jakości cieplnej KW/CQ-1
 w okresie ważności certyfikatu nr ITB-1873/W



CERTYFIKAT ZGODNOŚCI
ITB-1873/W

KIEROWNIK
 Zakładu Certyfikacji

Barbara Dobosz
 Barbara Dobosz



Warszawa, 20.01.2010

DYREKTOR
 Instytutu Techniki Budowlanej

Marek Kaproń
 Marek Kaproń



www.topten.info.pl



DYPLOM

dla
STOLBUD Włoszczowa S.A.
 ul. Jędrzejowska 74
 29-100 Włoszczowa

wyróżnionej w III edycji konkursu
 „Topten - Okna 2015”

Model okna:
Okno drewniane Capital 92

znajduje się na liście TOPTEN
 najbardziej efektywnych okien roku 2015

Przemysław Ręka
 Prekaza Fundacji "na rzecz
 Efektywnego Wykorzystania Energii

Przemysław Ręka
 Prekaza Dolnośląskiej Agencji
 Energii i Środowiska

Przemysław Ręka
 Kierownik Projektu
 Euro Topten Act

Katowice, Wrocław 2015



Dolnośląska Agencja
 Energii i Środowiska



EURO TOPTEN
 POLSKA



Projekt finansowany ze środków programu
 w ramach umowy o współpracy 2014/15

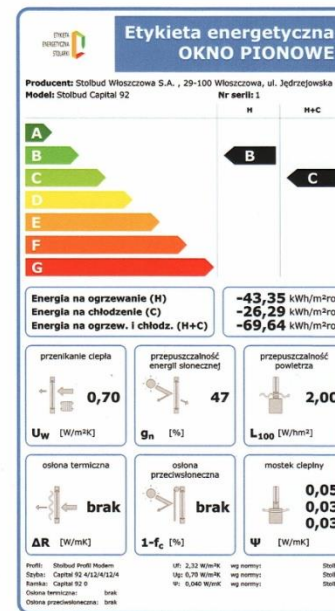
EURO TOPTEN
 POLSKA
okna 2015

**Ogólnopolski Konkurs
 na najlepszą
 stolarkę budowlaną**

**Kategoria:
 Okna
 Drewniane**

Producent: **STOLBUD Włoszczowa S.A.**

Model: **Capital 92**



Organizatory: Dolnośląska Agencja
 Energii i Środowiska



Konkurs TOPTEN Okna 2015 jest realizowany w ramach projektu „TOPTEN ACT – Enabling consumer action towards top energy-efficient products”.
 Projekt uzyskał finansowanie z unijnego programu Horizon 2020 w ramach umowy dotacji nr 6496847.





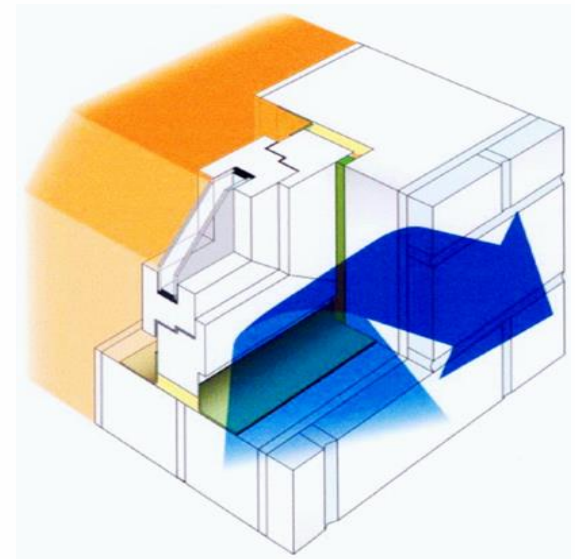








- ❑ **zmniejszenie kosztów zużycia energii**
- ❑ **ograniczenie wystąpienia zagrzybienia wokół okien**
- ❑ **poprawa mikroklimatu pomieszczenia**





Dziękujemy za uwagę.
Zapraszamy do współpracy.

STOLBUD WŁOSZCZOWA S.A.
ul. Jędrzejowska 74, 29-00 Włoszczowa
☎ +48 41 38 82 350 | ✉ wloszczowa@stolbud.pl

STOLBUD PSZCZYNA S.A.
ul. Górnośląska 5B, 43-200 Pszczyzna
☎ +48 32 326 31 10 | ✉ info@izoterm.com.pl